



中华人民共和国国家标准

GB/T 2423.5—2019/IEC 60068-2-27:2008
代替 GB/T 2423.5—1995, GB/T 2423.6—1995

环境试验 第2部分:试验方法 试验 Ea 和导则:冲击

Environmental testing—Part 2: Test methods—Test Ea and guidance: Shock

(IEC 60068-2-27:2008, Environmental testing—Part 2-27: Tests—
Test Ea and guidance: Shock, IDT)

2019-05-10 发布

2019-12-01 实施

国家市场监督管理总局 发布
中国国家标准化管理委员会

目 次

前言	I
1 范围	1
2 规范性引用文件	1
3 术语和定义	2
4 试验设备描述	2
4.1 特性要求	2
4.2 测量系统	5
4.3 安装	6
5 严酷度	6
6 预处理	7
7 初始检查和功能检测	7
8 试验	7
9 恢复	8
10 最终检测	8
11 有关规范应给出的信息	8
12 试验报告应给出的信息	8
附录 A (规范性附录) 波形的选择和应用导则	10
附录 B (资料性附录) 冲击响应谱和脉冲波形的其他特性	16
附录 C (资料性附录) 冲击试验的比较	21
参考文献	22

前 言

GB/T 2423《环境试验 第2部分》按试验方法分为若干部分。

本部分为 GB/T 2423 的第5部分。

本部分按照 GB/T 1.1—2009 给出的规则起草。

本部分代替 GB/T 2423.5—1995《电工电子产品环境试验 第2部分:试验方法 试验 Ea 和导则:冲击》和 GB/T 2423.6—1995《电工电子产品环境试验 第2部分:试验方法 试验 Eb 和导则:碰撞》。本部分整合了 GB/T 2423.5—1995 和 GB/T 2423.6—1995 的内容。与 GB/T 2423.5—1995、GB/T 2423.6—1995 相比,主要技术变化如下:

- 在 4.2 测量系统中增加了采用低通滤波器时截止频率的要求;
- 在第 5 章中增加了每个方向冲击次数的要求;
- 图 4 中的表格将原 GB/T 2423.5—1995 的图 4 和 GB/T 2423.6—1995 的图 2 的表格合并;
- 表 1 的严酷度等级有所增加。

本部分使用翻译法等同采用 IEC 60068-2-27:2008《环境试验 第2-27部分:试验 试验 Ea 和导则:冲击》。

与本部分中规范性引用的国际文件有一致性对应关系的我国文件如下:

- GB/T 2421.1—2008 环境试验 第1部分:概述和指南(IEC 60068-1:1988, IDT);
- GB/T 2423.39—2018 环境试验 第2部分:试验方法 试验 Ee 和导则:散装货物试验包含弹跳(IEC 60068-2-55:2013, IDT);
- GB/T 4798.1—2005 电工电子产品应用环境条件 第1部分 贮存(IEC 60721-3-1:1997, MOD);
- GB/T 4798.5—2007 电工电子产品应用环境条件 第5部分:地面车辆使用(IEC 60721-3-5:1997, MOD)。

本部分进行了下列编辑性修改:

- 修改了标准名称。

本部分由全国电工电子产品环境条件与环境试验标准化技术委员会(SAC/TC 8)提出并归口。

本部分起草单位:工业和信息化部电子第五研究所、广州智能装备研究院有限公司、上海市质量监督检验技术研究院、芜湖赛宝信息产业技术研究院有限公司。

本部分主要起草人:程德斌、卢兆明、解禾、侯卫国。

本部分代替了 GB/T 2423.5—1995 和 GB/T 2423.6—1995。

GB/T 2423.5—1995 的历次版本发布情况为:

- GB/T 2423.5—1981。

GB/T 2423.6—1995 的历次版本发布情况为:

- GB/T 2423.6—1981;
- GB/T 2424.4—1981。

环境试验 第2部分:试验方法

试验 Ea 和导则:冲击

1 范围

GB/T 2423 的本部分提供了确定样品经受规定严酷度的非重复或重复冲击能力的标准程序。

本试验的目的是用来暴露机械薄弱环节和/或性能下降和冲击引起的累计损伤和退化情况,并且利用这些资料,结合有关规范,来决定样品是否可以接收。在某些情况下,本冲击试验也可以用来确定样品的结构完好性,或作为质量控制的手段(见 A.2)。

本试验主要针对不带包装样品,以及在运输条件下其包装可看作产品本身一部分的样品。如果不带包装物品进行试验,将之归于受试样品。然而,如果物品是有包装的,就将产品及其包装视作为一个受试样品。GB/T 2423.43—2008 有关于包装产品接受试验的介绍。

本部分是针对脉冲波形来编写的,附录 A 给出了选择和使用这些脉冲波形的导则,附录 B 讨论了各种不同波形的特性。

如有可能,施加于样品的试验严酷等级和冲击脉冲波形尽可能模拟样品将要经受到的实际运输或工作环境的效果;而试验的目的是为了评价结构完整性,是否符合设计要求(见 A.2 和 A.4)。

在试验期间,样品总是直接或通过夹具固定到冲击试验机台面上。

注:本部分均使用“冲击试验机”这一术语,并不排除产生脉冲波形的其他方法。

在适用的情况下,技术委员会的职责之一是在编写出版物时使用基本安全出版物。

2 规范性引用文件

下列文件对于本文件的应用是必不可少的。凡是注日期的引用文件,仅注日期的版本适用于本文件。凡是不注日期的引用文件,其最新版本(包括所有的修改单)适用于本文件。

GB/T 2423.43—2008 电工电子产品环境试验 第2部分:试验方法 振动、冲击和类似动力学试验样品的安装(IEC 60068-2-47:2005, IDT)

IEC 60068-1 环境试验 第1部分:概述和指南(Environmental testing—Part 1: General and guidance)

IEC 60068-2-55 环境试验 第2-55部分:试验 Ee 和导则:弹跳(Environmental testing—Part 2-55: Tests—Test Ee and guidance: Bounce)

IEC 60721-3-1 环境分类条件 第3部分:环境分类参数及其严酷度 第1节:贮存(Classification of environmental conditions—Part 3: Classification of groups of environmental parameters and their severities—Section 1: Storage)

IEC 60721-3-5 环境分类条件 第3部分:环境分类参数及其严酷度 第5节:地面车辆使用(Classification of environmental conditions—Part 3: Classification of groups of environmental parameters and their severities—Section 5: Ground vehicle installations)

Guide 104 安全出版物、基本安全出版物和系列安全出版物的编写(The preparation of safety publications and the use of basic safety publications and group safety publications)

3 术语和定义

下列术语和定义适用于本文件。

注：所用术语大部分在 ISO 2041^[1)]或 IEC 60068-1 中定义。以下附加术语和定义也适用于本部分。

3.1

检查点 check point

固定点中的某个，而且在任何情况下都要和固定点刚性连接。

注 1：试验的要求是通过若干检查点来保证的。

注 2：如果存在 4 个以上的固定点，则有关规范宜规定 4 个具有代表性的固定点作检查点用。

注 3：在特殊情况下，例如对大型或复杂的样品，如果要求检查点不紧靠固定点，则在有关规范中规定。

注 4：当大量的小样品安装在一个夹具上时，或当一个小样品具有许多固定点时，可选用单个检查点（即参考点）来导出控制信号。该信号反映的是夹具的特性而不是样品固定点的。这仅当夹具装上样品等负载后的最低共振频率比试验频率的上限高很多时才是可行的。

3.2

固定点 fixing point

样品与夹具或冲击试验台台面相连接的部分，通常是固定样品的地方。

注：如果将样品的实际安装结构作为夹具，固定点在安装结构上而不在样品上。

3.3

g_n

由地球引力产生的标准加速度，随海拔高度和地理纬度而变化。

注：本部分为了便于使用，将 g_n 值圆整到 10 m/s^2 的整数值。

3.4

重复速率 repetition rate

每秒的冲击次数。

3.5

冲击严酷度等级 shock severity

冲击试验的严酷度等级包括峰值加速度、标称脉冲持续时间和冲击次数。

3.6

速度变化量 velocity change

要施加规定的加速度而产生的速度突然变化的绝对值。

注：如果速度变化发生在比所涉及的激励脉冲的基本周期短的时间内，则通常认为是突然变化。

4 试验设备描述

4.1 特性要求

当冲击试验台用夹具或不用夹具装上样品时，在检查点上所施加的冲击脉冲应为近似于图 1、图 2 和图 3 中虚线所示的加速度对时间的曲线之一。

4.1.1 基本脉冲波形

本部分包括半正弦波、后峰锯齿波和梯形波三种类型的波形。波形的选择取决于若干因素，本部分

1) 方括号中的数字指的是参考文献。

给出了选用波形的优先顺序(见 A.3)。

规定的基本脉冲波形如下(见 A.3)：

- 半正弦波：正弦波的半个周期，如图 1 所示；
- 后峰锯齿波：具有短的下陷时间的不对称三角形，如图 2 所示；
- 梯形波：具有短的上升和下降时间的对称梯形，如图 3 所示。

实际脉冲应在有关图中用实线所表示的容差限内。

注：当不能获得落在规定容差范围内的脉冲波形时，有关规范宜规定另一种可采用的方法(见 A.5)。

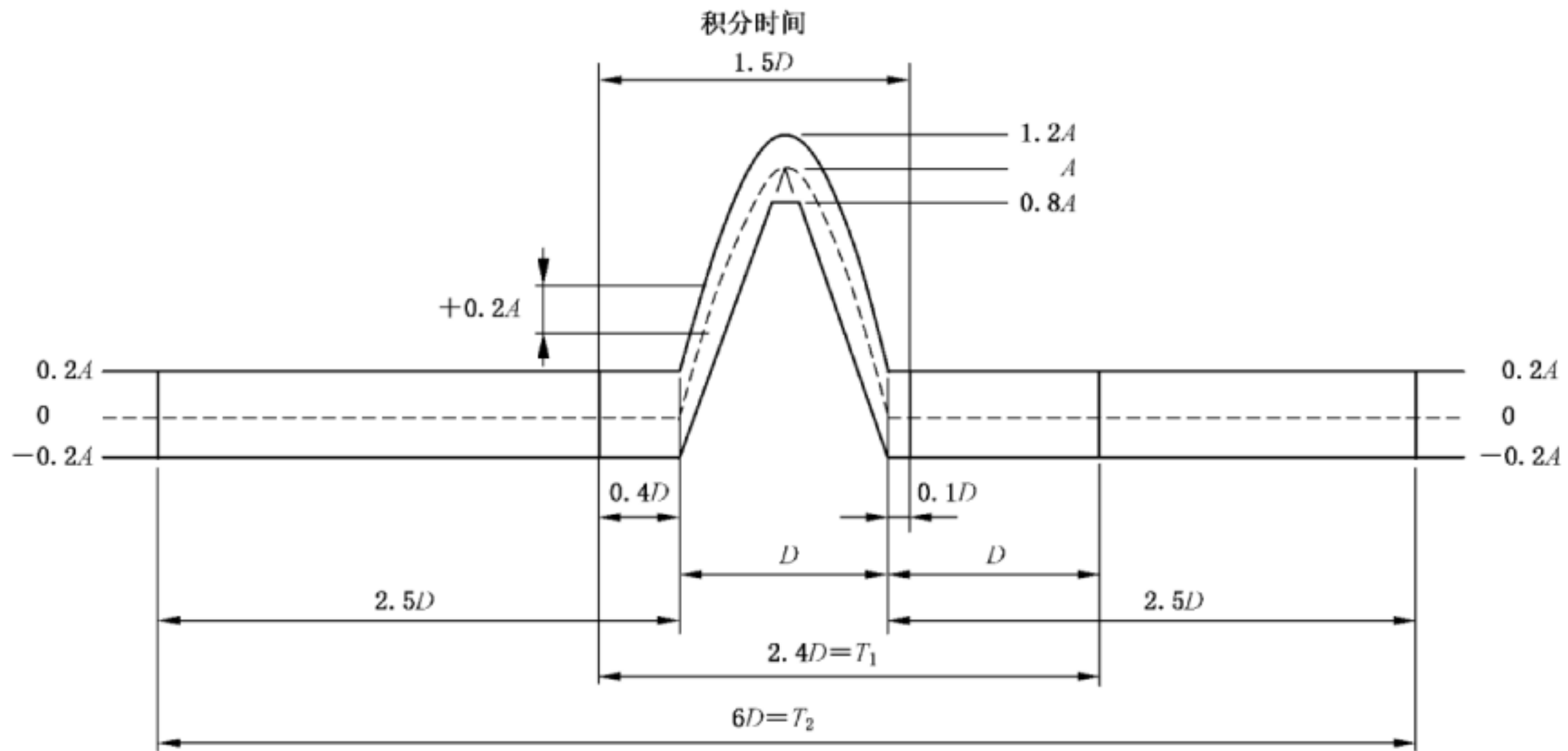


图 1 半正弦波的波形和容差范围

说明(图 1~图 3 适用)：

---: 标称脉冲线；

—: 容差范围线；

D : 标称脉冲的持续时间；

A : 标称脉冲的峰值加速度；

T_1 : 用传统冲击试验台产生冲击时，对脉冲监测的最短时间；

T_2 : 用电动振动试验台产生冲击时，对脉冲监测的最短时间。

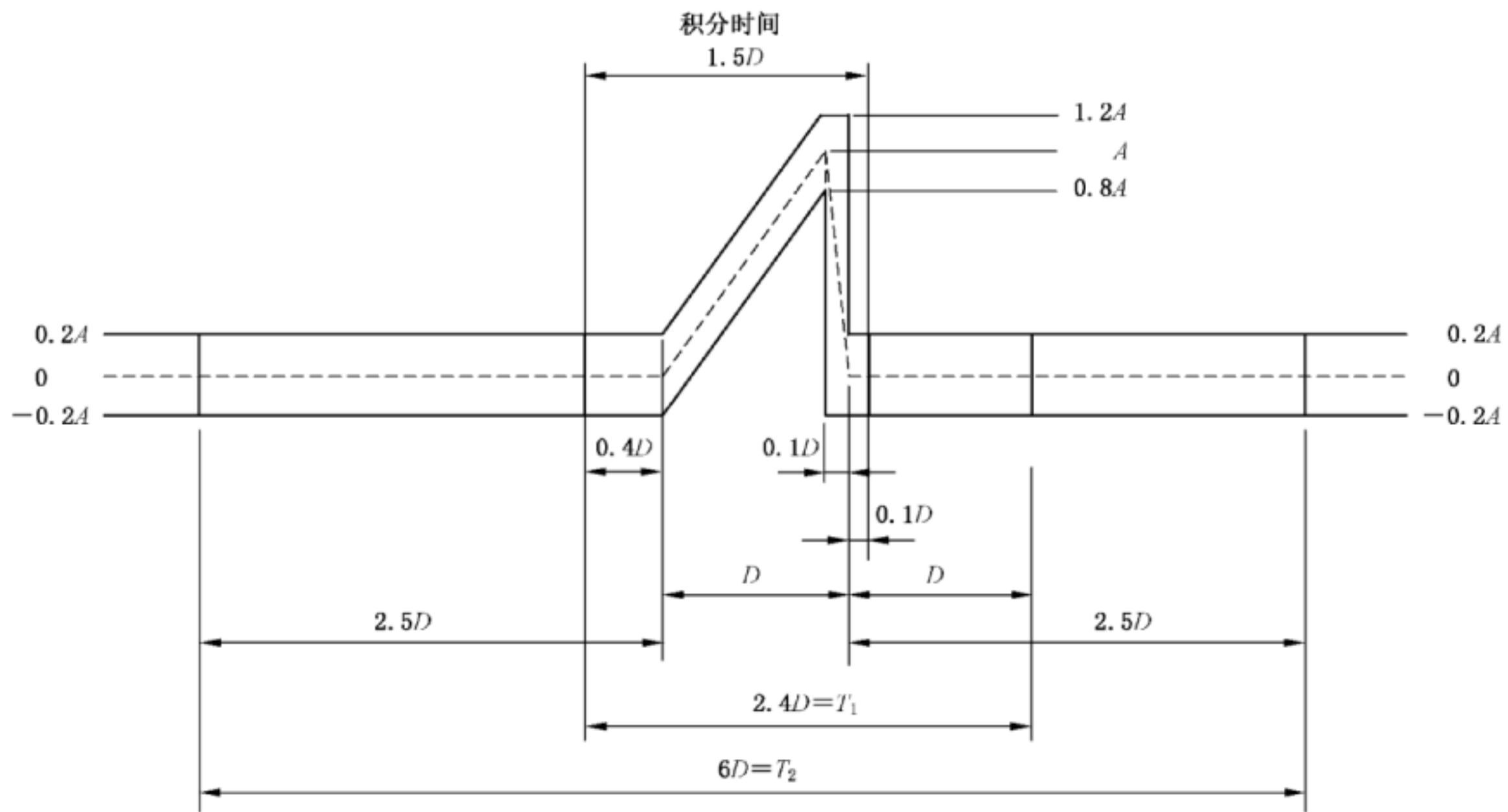


图 2 后峰锯齿波的波形和容差范围

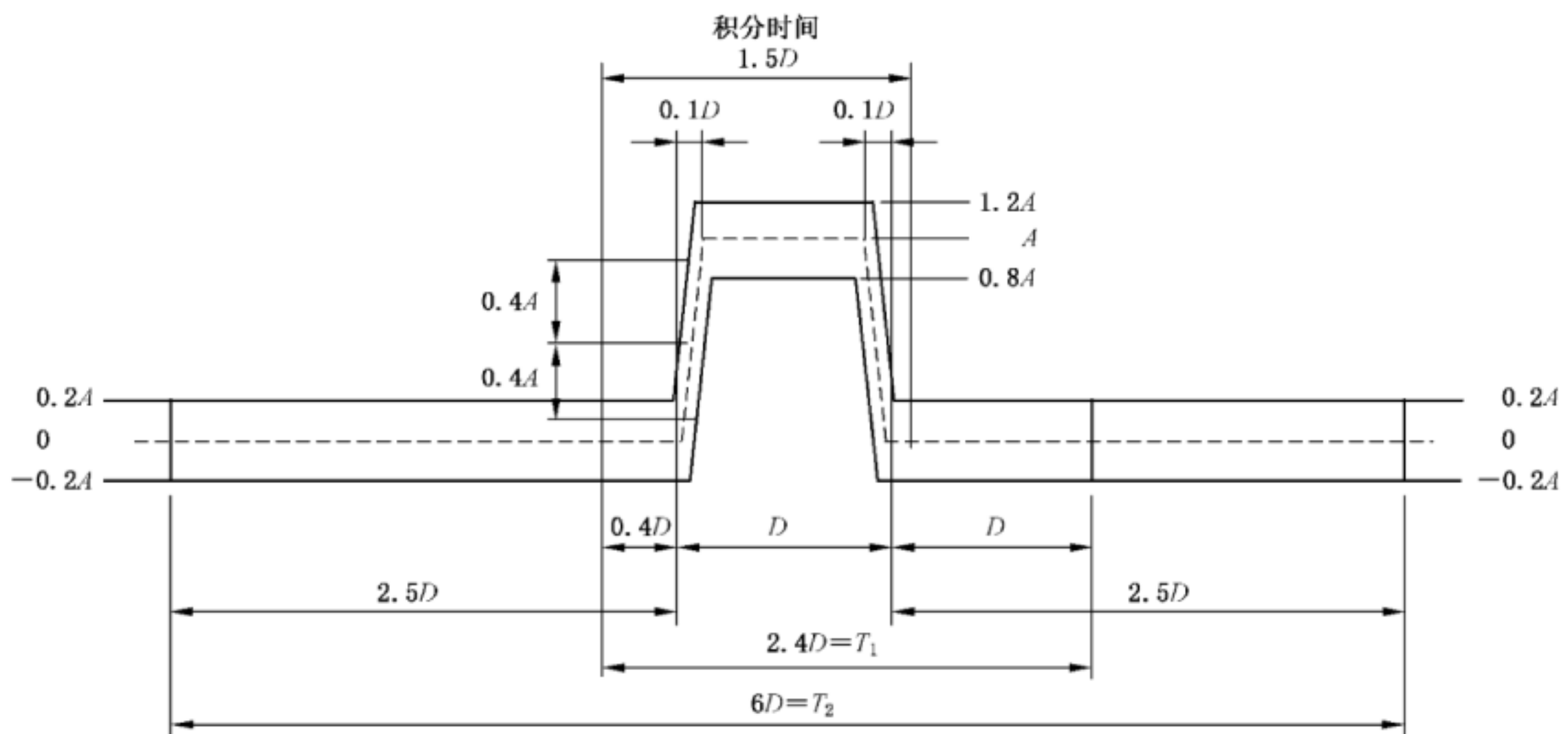


图 3 梯形波的波形和容差范围

4.1.2 重复速率

重复速率应保证两次冲击之间样品内部的相对运动基本上为零,且在检查点的加速度值应在图 1 所示的容差内(见 A.7)。

注:重复速率的评估公式见 A.7。

4.1.3 速度变化容差

对所有脉冲波形,实际的速度变化量应在其相应的标称脉冲值的±15%之内。

当速度变化是用实际脉冲的积分来确定时,应从脉冲前的 0.4D 积分到脉冲后的 0.1D, D 是标称脉冲的持续时间。

注:如果由于没有精确的积分装置而不能获得速度变化容差时,有关规范宜规定另一种可采用的方法(见 A.5 和 A.6)。

4.1.4 横向运动

当采用 4.2 的方法时,在检查点上垂直于预定冲击方向的正的或负的峰值加速度不应超过预定方向上标称脉冲峰值加速度的 30%。

注:如果达不到横向运动的误差要求时,有关规范宜规定另一种可采用的方法(见 A.5)。

4.2 测量系统

测量系统的特性应能保证在检查点的预定方向上测量到实际脉冲在图 1、图 2 和图 3 要求的容差范围内。图 4 的要求适用于控制信号测量系统未用低通滤波器的频率响应。当采用了低通滤波器,滤波器特性的截止频率 f_g (-3 dB 点)不低于:

$$f_g = \frac{1.5}{D}$$

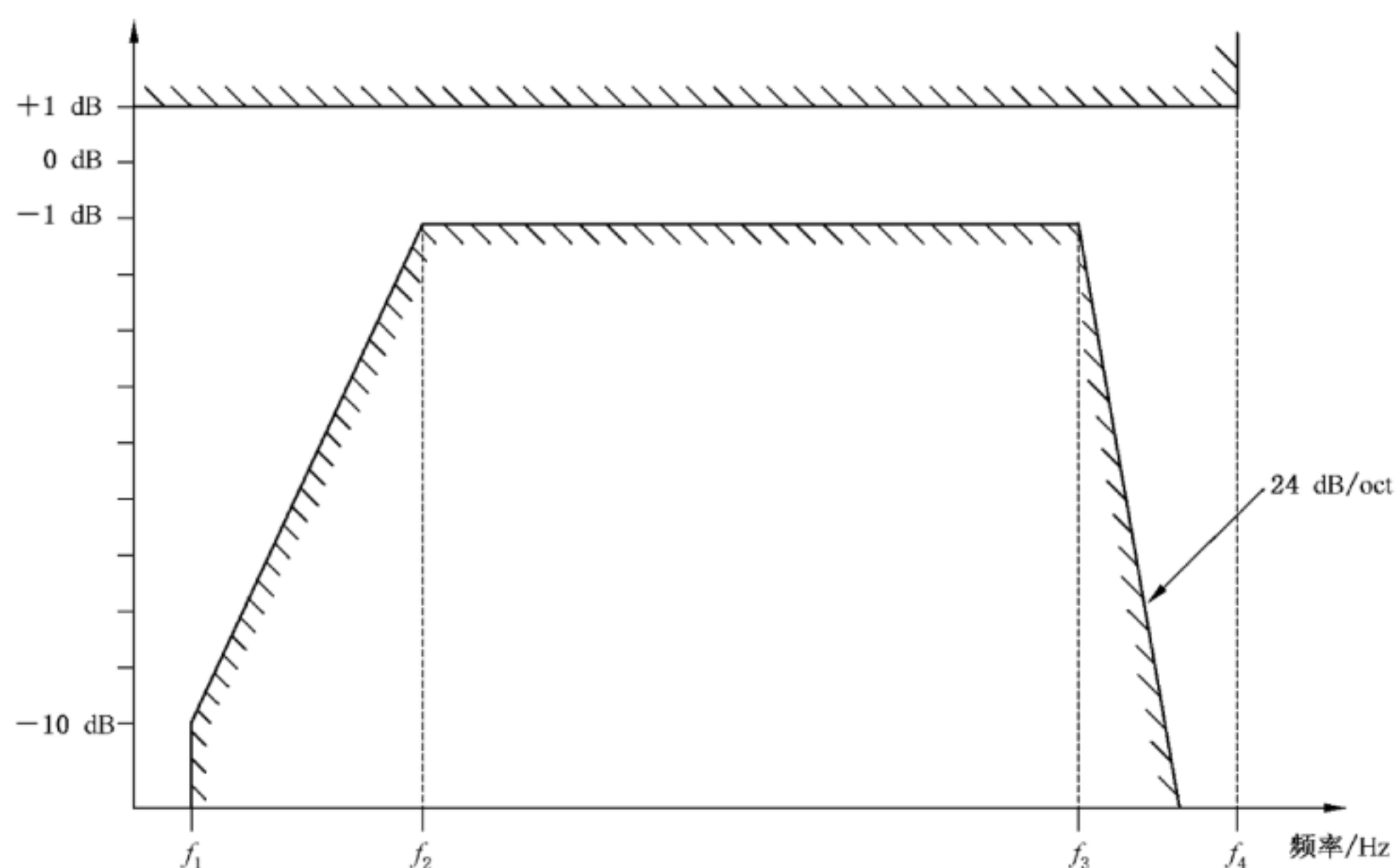
式中:

f_g ——低通滤波器的截止频率,单位为千赫(kHz);

D ——脉冲持续时间,单位为毫秒(ms)。

对测量准确度能产生重要的影响,包括加速度计在内的整个测量系统的频率响应应在图 4 的容差内(见 A.5)。

注:冲击的持续时间等于或小于 0.5 ms,未必需要图 4 中 f_3 和 f_4 如此高的频率,因此,有关规范宜规定供选用的替代值。



脉冲持续时间 ms	低截止频率 Hz		高截止频率 kHz	响应可能上升+1 dB时的频率 kHz
	f_1	f_2	f_3	f_4
0.2, 0.3	20	120	20	40
0.5	10	50	15	30
1	4	20	10	20
2, 3	2	10	5	10
6	1	4	2	4
11	0.5	2	1	2
16, 18, 30	0.2	1	1	2

图 4 测量系统的频率特性

4.3 安装

样品应按 IEC 60068-2-47 的规定安装在冲击试验机台面或通过夹具装在台面上。

5 严酷度

有关规范应同时给出脉冲波形和冲击严酷度等级。有关规范应规定,冲击适用于所有 3 条轴线的正和负两个方向。当关注试验的姿态时应考虑重力的影响。除非真实使用条件已知或另有规定,应选用 4.1.1 中给出的一种波形和表 1 中对应的严酷度等级。粗体是优选组合。相应的速度变化也在表 1 中给出。

每个方向的冲击次数可以从下列数值中选取。

- 3±0
- 100±5
- 500±5
- 1 000±10
- 5 000±10

注:如果此处的严酷度等级不能模拟已知环境对样品的影响,有关规范可以选用图 1、图 2 和图 3 所示的标准脉冲波形之一(见 A.4)规定其他合适的试验严酷度等级。

表 1 冲击试验的严酷度等级

峰值加速度 A		脉冲持续时间 D	半正弦 $\Delta v = \frac{2}{\pi}AD \times 10^{-3}$	后峰锯齿 $\Delta v = 0.5AD \times 10^{-3}$	梯形 $\Delta v = 0.9AD \times 10^{-3}$	备注
m/s ²	<i>g_n</i>	ms	m/s	m/s	m/s	
50	5	6	0.2^a	0.2	0.3	
50	5	30	1	0.8	1.4	
60	6	11	0.4	0.3	0.6	b
100	10	16	1	0.8	1.4	
100	10	11	0.7	0.6	1	c
100	10	6	0.4	0.3	0.5	
150	15	6	0.6	0.5	0.8	c
150	15	11	1.1	0.8	1.5	
200	20	11	1.4	1.1	2	b
250	25	6	1	0.8	1.4	c
300	30	6	1.1	0.9	1.6	
300	30	18	3.4	2.7	4.9	
400	40	6	1.5	1.2	2.2	c
400	40	11	2.8	2.2	4	
500	50	3	1	0.8	1.4	
500	50	11	3.5	2.8	5	

表 1 (续)

峰值加速度 A		脉冲持续时间 D	半正弦 $\Delta v = \frac{2}{\pi}AD \times 10^{-3}$	后峰锯齿 $\Delta v = 0.5AD \times 10^{-3}$	梯形 $\Delta v = 0.9AD \times 10^{-3}$	备注
m/s ²	<i>g_n</i>	ms	m/s	m/s	m/s	
800	80	6	3.1	2.4	4.3	^c
1 000	100	2	1.3	1	1.8	^c
1 000	100	6	3.8	3	5.4	
1 000	100	11	7	5.5	9.9	
2 000	200	3	3.8	3	5.4	
2 000	200	6	7.6	6	10.8	
5 000	500	1	3.2	2.5	4.5	
10 000	1 000	1	6.4	5	9	
15 000	1 500	0.5	4.8	3.8	6.8	
30 000	3 000	0.2	3.8	3	5.4	
30 000	3 000	0.3	5.7	4.5	8.1	
50 000	5 000	0.3	9.5	7.5	13.5	^d
100 000	10 000	0.2	12.7	10	18	^d

^a 优先选用为粗体字的脉冲波形。

^b RTCA DO 160E/F 推荐：“功能冲击” $6g_n$ ，每个方向 3 次；“坠撞冲击” $20g_n$ ，每个方向 1 次。

^c 优先用于重复冲击。

^d 这些冲击也许不能按本部分的严格要求完全实现。

6 预处理

有关规范可以提出预处理要求。

7 初始检查和功能检测

应按有关规范的固定，对样品进行外观、尺寸和功能检测。

8 试验

应在样品三个正交轴的每个方向依次施加有关规范规定次数的冲击。当多个相同样品受试时，可以适当地排列样品，以便同时沿 3 个轴向上冲击(见 A.7)。

当安装或运输时，样品的姿态已知，由于冲击在某个轴的某个方向是最敏感的，有关规范应规定在该轴线、方向和姿态上施加冲击的次数。否则应在三个轴的两个方向上试验。例如，通常最大的冲击加速度是沿垂直方向。当运输时的姿态已知，冲击应在垂直轴向上的方向。当姿态未知，有关规范应规定每轴应进行冲击的次数(见 A.7)。

有关规范应规定样品在试验中是否工作和是否进行功能监测。

9 恢复

有时有必要在试验后和最终检测前提供一段时间使样品达到与初始检测相同的条件,例如温度。有关规范应规定恢复的条件。

10 最终检测

对样品应进行外观、尺寸、功能和有关规范规定的其他检查。
有关规范应给出样品接收或拒收的判据。

11 有关规范应给出的信息

当有关规范采用本试验时,只要适用,规范的编写者应提供下列资料。要特别注意有星号(*)标记的项目,因为该项资料是必需的:

	章条号
a) 脉冲波形*	4.1.1、A.3
b) 容差	4.1.1、A.5
c) 速度变化	4.1.3、A.6
d) 横向运动	4.1.4
e) 激励轴、试验姿态和试验轴*	第8章
f) 安装方法*	4.3
g) 严酷度等级*	第5章、A.4
h) 冲击方向和冲击次数*	第5章、第8章
i) 预处理	第6章
j) 初始检查和功能检测	第7章
k) 功能检测	第7章
l) 工作方式和功能监测	第8章
m) 恢复	第9章
n) 接收和拒收的判据*	第10章
o) 最终检测	第10章

12 试验报告应给出的信息

试验报告至少应给出如下信息:

- 客户(名称和地址);
- 试验室(名称和地址);
- 试验报告(签发日期、唯一识别号);
- 试验日期;
- 试验目的(研发试验、验证试验等);
- 试验标准,版本(有关试验的程序);
- 样品描述(唯一标识号、图片、照片、数量、样品首次检验的评价,等等);

- h) 样品的安装(夹具特性、图片、照片、激励轴线);
- i) 激励轴线(试验姿态和激励轴线);
- j) 试验设备的性能(横向运动等);
- k) 测量系统,传感器位置(描述、图片、照片等);
- l) 测量系统不确定度(校准数据、上次日期和下次日期);
- m) 初始、中间或最终测量;
- n) 要求严酷等级(来自试验规范);
- o) 试验严酷等级及文件(来自检查点);
- p) 试验结论(样品情况的评价);
- q) 试验情况记录;
- r) 试验摘要;
- s) 试验负责人(姓名和签名);
- t) 发送(报告分送清单)。

注:测试记录中宜编写测试日志,例如,带有测试参数的测试运行的时间顺序列表,测试期间的观察和采取的操作,以及测量的数据表。测试日志可以附加到测试报告中。

附 录 A
(规范性附录)
波形的选择和应用导则

A.1 引言

本部分提供了一种再现样品在运输或使用期间所受影响的试验方法。本试验并不是再现真实环境。

为了使不同的人在不同的实验室所进行的试验能获得一致的试验结果,本试验所规定的参数是经过标准化的,并且有适当的容差。数值的标准化还可以使元器件能经受住本部分所规定的某种试验严酷等级的能力来分类。

A.2 试验的应用范围

许多样品在使用、储存、装卸、运输过程中都易经受到冲击。这些冲击的量值变化很大,且具有复杂的性质。

冲击试验为确定样品承受非重复性和重复性冲击提供了一种简便的方法。本试验是将样品安装在夹具或冲击试验台台面上进行试验的。如果样品在安装或运输时处于散装状态的重复冲击,那么应该按照 IEC 60068-2-55 进行试验(参见附录 C)。

冲击试验也适用于对元器件样品为鉴定和(或)质量管理而进行的结构完整性试验。在这些情况下,通常使用高加速度冲击,主要目的是对样品(特别是对有空腔的样品)的内部结构施加一个已知的冲击力(见第 1 章)。

为确保所有试验信息的完整,规范编写者宜参考本部分的第 11 章。

A.3 脉冲波形(见第 1 章)

按试验目的,有三种常用的“经典”冲击脉冲波形可以使用(见 4.1.1 和表 1)。

半正弦形脉冲适用于模拟线性系统的撞击或线性系统的减速所引起的冲击效应,例如弹性结构的撞击。

后峰锯齿形脉冲具有比半正弦形脉冲和后峰锯齿形脉冲更均匀的响应谱。

梯形脉冲能在较宽的频谱上比半正弦形脉冲产生更高的响应。如果试验的目的是为了模拟诸如空间探测器或卫星发射段爆炸螺栓引起的冲击环境的效应,便可以采用这种冲击波形。

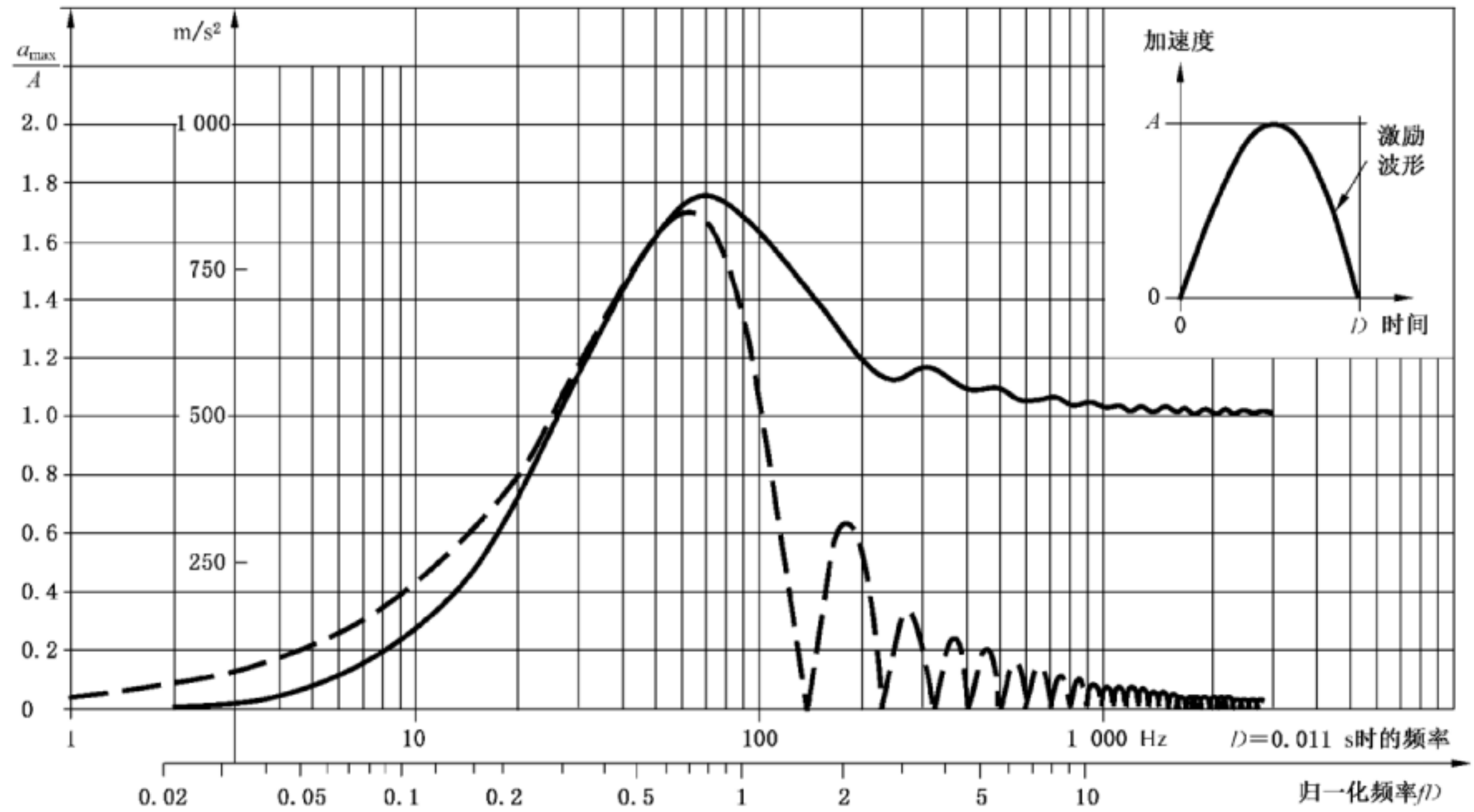
注:最常用的是半正弦形脉冲,梯形脉冲基本上不用于元器件样品。

与这些脉冲有关的冲击响应谱信息参见附录 B。

当工作或运输环境的冲击响应谱已知时,宜参考图 A.1、图 A.2 和图 A.3,以便选择最接近这种冲击响应谱的脉冲波形。当工作或运输环境的冲击响应谱未知时,宜参考表 A.1 和 A.2,因为其列出了适用于各类运输和各种工作方式的样品的试验严酷度等级和脉冲波形。

对有包装的样品,在装卸和运输过程中所受到的冲击,其特性通常是简单的,所以可以使用通过观察速度变化量而得出的半正弦波形脉冲。

归一化的最大响应 $A=490 \text{ m/s}^2$ 时的最大响应

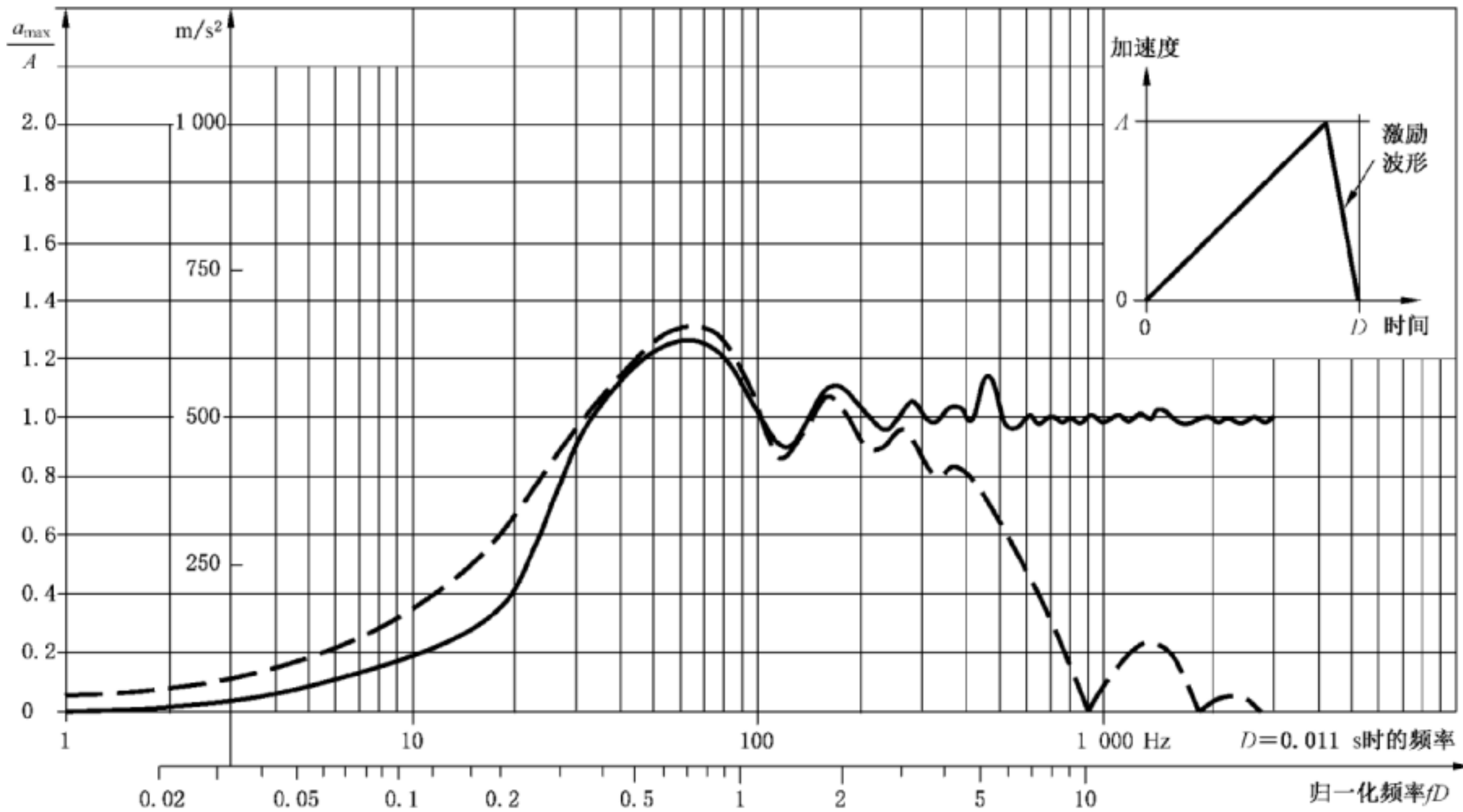


说明：

- I = 初始响应谱；
- - - R = 残余响应谱。

图 A.1 对称半正弦脉冲的冲击响应谱

归一化的最大响应 $A=490 \text{ m/s}^2$ 时的最大响应



说明：

- I = 初始响应谱；
- - - R = 残余响应谱。

图 A.2 后峰锯齿形脉冲的冲击响应谱

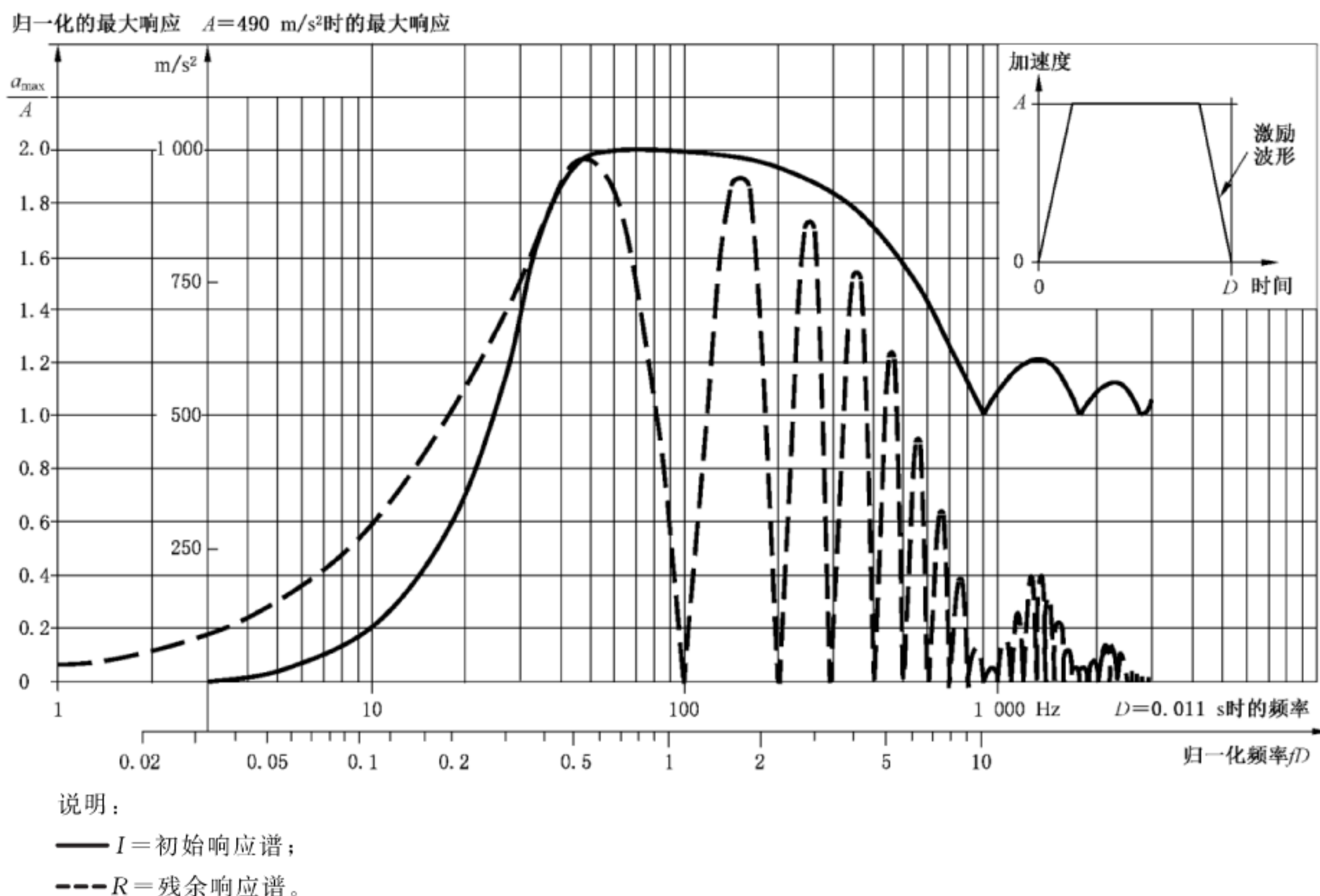


图 A.3 对称梯形脉冲的冲击响应谱

A.4 试验严酷度等级

施加于样品的试验严酷度等级和脉冲波形应尽可能地符合样品在运输、储存、搬运或使用过程中将要经到的环境，如果试验的目的是为了评价结构的完好，则应经受设计所要求的环境。

对同一样品，进行非重复的冲击试验(每个轴线和每个方向上 3 次冲击)用较高的应力考核样品在生存周期中可能经受最大应力的能力，是常用的适当方式。

同样，用较低应力的重复冲击试验可以确定样品承受重复冲击的能力，或确定在使用中由于材料疲劳的结果。

运输环境通常较使用环境严厉，在这种情况下，试验严酷度等级的选择需要与运输环境相符合。然而，虽然样品仅需承受运输环境条件，但通常都要求在工作环境条件中运行。因此，可能的话，样品通常可进行上述两种条件下的冲击试验，即在运输环境条件冲击试验后进行参数测量和在工作环境条件试验期间进行功能检查的冲击试验。

应考虑在试验严酷度和真实环境条件间给出足够的安全余量。

当实际的工作或运输环境未知时，应从表 1 中选择合适的试验严酷等级。

需要强调的是冲击试验是用经验和基本的充分试验给出可信测量，并不模拟真实环境。

在确定试验严酷度等级中，规范编写者应考虑环境条件系列标准中的有关内容，例如，IEC 60721，即 IEC 60721-3-1 和 IEC 60721-3-5，但应记住这些标准中列出的是实际所经到的冲击量值，而本部分能给出与寿命期间冲击效应相一致的试验用标准冲击脉冲。

表 A.1 应用于各种场合的脉冲波形和试验严酷度等级的典型示例

严酷度等级		持续时间	波形	元件型	设备型
加速度波形					
m/s ²	g _n				
150	15	11	半正弦 后峰锯齿 梯形	—	对装卸和运输的结构的基本试验。 永久性安装于地面的设备或由公路、铁路或空中运输的在牢固的抗冲击包装中的设备
300	30	18	半正弦 后峰锯齿 梯形	—	安装的结构强度。在普通公路或铁路车厢或飞机运输中货物在安全位置安装
500	50	11	半正弦 后峰锯齿 梯形 ^a	在可靠包装中由轮式车辆(标准公路或铁路)、亚音速或超音速运输机、商船、轻型海军舰艇中运输的元器件。 安装在轮式车辆(标准公路或铁路)、亚音速或超音速运输机、商船、轻型海军舰艇中运输的设备中的元器件或在上述运输工具上使用的元器件。 安装在重工业设备中的元器件	在越野车安全位置安装和运输的设备 散装在标准的公路或铁路车辆中作长途运输的设备。在工业区适用,并且会受到来自机械装卸设备,如码头起重机、叉式起重车等冲击的产品
1 000	100	6	半正弦 后峰锯齿 梯形 ^a	在可靠包装中由越野车运输的元器件。 用越野车运输的设备中的元器件或安装在越野车上使用的元器件。 散装在公路或铁路车辆上作长途运输的设备中的元器件	在公路或铁路运输中经受严酷装卸冲击 由于点火、多级火箭的分离(空中运载器)、空气动力冲击、空间运载器返回等引起的高强度冲击 便携式设备
5 000	500	1	半正弦	半导体、集成电路、微电路和微电子组件的结构完好性试验	陆上、海上或空中的爆炸激励冲击
15 000	1 500	0.5	半正弦	半导体、集成电路、微电路的结构完好性试验	—
<p>注 1: 本表对各种情况所指出的试验严酷等级不带强制性,但却具有典型性。宜记住的是,将存在着这样的情况,即真实的严酷等级与表中所列的不同。</p> <p>注 2: 本表给出了非重复冲击(每个轴向的每个方向 3 次冲击)的严酷等级。重复冲击的严酷等级见表 A.2。</p>					
<p>^a 基本上不打算用于元件型样品。</p>					

表 A.2 应用于各种场合的试验严酷度等级的典型示例

严酷度等级			每个方向上的冲击次数	元件型	设备型
加速度波形		持续时间			
m/s ²	g _n	ms			
100	10	16	1 000	道路运输的易碎品,不包括越野运输	通常用于在没有越野要求的轮式车辆中在安全位置安装或运输的物品的基础试验
150	15	6	4 000	运输中通常用机械装载最小试验量	安装在固定或重型移动机械控制设备中的物品,例如发电厂附近的物品
250 ^a	25	6	1 000	—	安装于越野车或有可靠保护的越野运输。安装的,会受到来自机械装卸设备,如码头起重机、叉式起重车等冲击的产品
400	40	6	1 000	用于非便携性设备的运输	由轮式车辆(标准公路或铁路)非经常性地运输
400 ^a	40	6	1 000	便携设备	在铁路、公路或越野车辆反复松散运输的物品
1 000	100	2	4 000	灯和弹簧键,如电话盘上的键	—
<p>注:表中对各种情况所指出的试验严酷等级不带强制性,但却具有典型性。宜记住的是,将存在着这样的情况,即真实的严酷等级与表中所列的不同。</p>					
<p>^a 100 kg 以下的样品,推荐使用 250 m/s² 和 400 m/s² 试验严酷度。更重的样品适用的严酷度 100 m/s²。</p>					

A.5 容差

当满足基本脉冲波形、速度变化和横向运动的容差要求时,本部分所规定的试验方法具有高再现性。

然而,对这些容差,也存在着某些例外情况,主要对具有高反作用负载的样品,即其质量和动态响应可能会影响到冲击试验机特性的样品。在这些情况下,有关规范可以放宽容差范围或规定将实际所获得的容差记录在报告中。

当试验具有高反作用负载的样品时,可进行冲击预调,以检查带负载后的冲击特性。对复杂的样品,由于能提供做试验的样品可能只有一个或数量有限,因此正式试验前的反复冲击可能会导致过试验或无代表性的累积损伤,在这种情况下,建议用一个有代表性的样品(例如一台不合格的样品),或当没有这种样品可利用时,则可以用一个有准确质量和重心的模型来进行冲击预调。然而,需要指出的是,上述模型不可能有与真实样品完全相同的动态响应。

如果使用低通滤波器,其截止频率的选择应使基础脉冲变形可以忽略。潜在有害的高频效应在先前的其他试验中考核了,例如振动试验。

包括加速度计在内的整个测量系统的频率响应,对达到所要求的脉冲波形和严酷度等级方面是一个重要的因素,并且应在图 4 所示的容差范围内。当需要使用低通滤波器以减少加速度计固有的高频

共振效应时,则需考虑测量系统的幅频特性和相频特性,以避免测量系统本身造成波形失真。

对脉冲持续时间等于或小于 0.5 ms 的冲击,图 4 所指出的 f_3 和 f_4 可能显得太高,在这种情况下,有关规范可另行规定。

A.6 速度变化

表 1 对所有的脉冲波形都规定了实际速度变化量。这种速度变化可用许多方法确定,包括:

- 对不会引起回弹的冲击脉冲,由碰撞速度来确定;
- 对自由跌落机来说,由跌落和回弹的高度来确定;
- 由加速度-时间曲线的积分来确定。

当规定用积分方法时,除非另有规定,否则实际速度变化应从脉冲开始前 $0.4D$ 到脉冲后 $0.1D$ 之间的积分来确定,在这里, D 是标称脉冲时间。然而,需指出的是,用电积分法确定速度变化可能是困难的,并且可能要求精密的装置。因此使用这种方法前应先考虑试验费用。

规定速度变化及其相应的容差要求的目的之一就是促进试验室达到与标准脉冲同等的冲击脉冲,即处在脉冲容差范围中心(见图 1、图 2 和图 3)。只有这样,才能保证试验的再现性。

规定速度变化的另一个目的是与脉冲的冲击响应谱有关(参见 B.3)。

A.7 试验

本试验的基本要求之一就是要在样品的六个方向各施加冲击。当不需要对所有 6 个方向都进行试验时,例如由于对称的原因,或因存在冲击影响明显很小的方向,有关规范可以减少试验的方向数。实际上,可以利用的样品数、样品的复杂性、成本、可能对样品施加冲击的方向等都是考虑的因素。

特别在试验元器件时,允许用最少的冲击次数来满足规范中的要求。这主要取决于可用于试验的同一种样品的数量和安装排列。

在非重复冲击试验中只有一个试验样品的时候,则需对该样品施加 18 次冲击,然而,那时候的试验将呈现出有些不同,即可能出现非代表性的特性,因此,有关规范的编写者应对此给出适当的考虑。

对于设备型样品,它们总是按它们的正常安装底座安装在车辆上使用或运输,因此仅需要在该底座上安装的情况下经受冲击试验。在运输期间,可能有一个以上安置面的样品,应在有关规范规定的每一个轴线和方向上进行试验。根据试验经验,进行三个互相垂直方向的试验通常就足够了。

为了保证试验的再现性,要求在两次冲击之间内部的任何相对运动基本上为零。否则在样品共振衰减的不同阶段上会产生共振再激励,以致相同的样品得出不同的试验结果。

注:为了确定上述规定的条件是否被满足,试验工程师可以利用下列公式计算最高的重复速率,然而该公式不打算供一般使用,并且不宜纳入规范中。

$$R \approx \frac{f_{\text{res min}}}{10} \dots\dots\dots (A.1)$$

式中:

R ——重复速率,单位为次每秒(次/s);

$f_{\text{res min}}$ ——最低共振频率,单位为赫兹(Hz)。

当不能观察到样品内部的相对运动时,例如封闭式样品,有关规范应指出需要采取的措施。在许多情况下,特别对元器件,没有采取措施的必要。

附录 B

(资料性附录)

冲击响应谱和脉冲波形的其他特性

B.1 综述

为了在冲击试验中利用已改进的技术和为使冲击试验机得到更进一步的发展,试验 Ea 要求对样品的固定点施加规定严酷等级的三种脉冲波形中的一种,而不限制所用的冲击机。脉冲波形和严酷等级的选择应根据适用于样品设计或类型的技术考虑来进行。

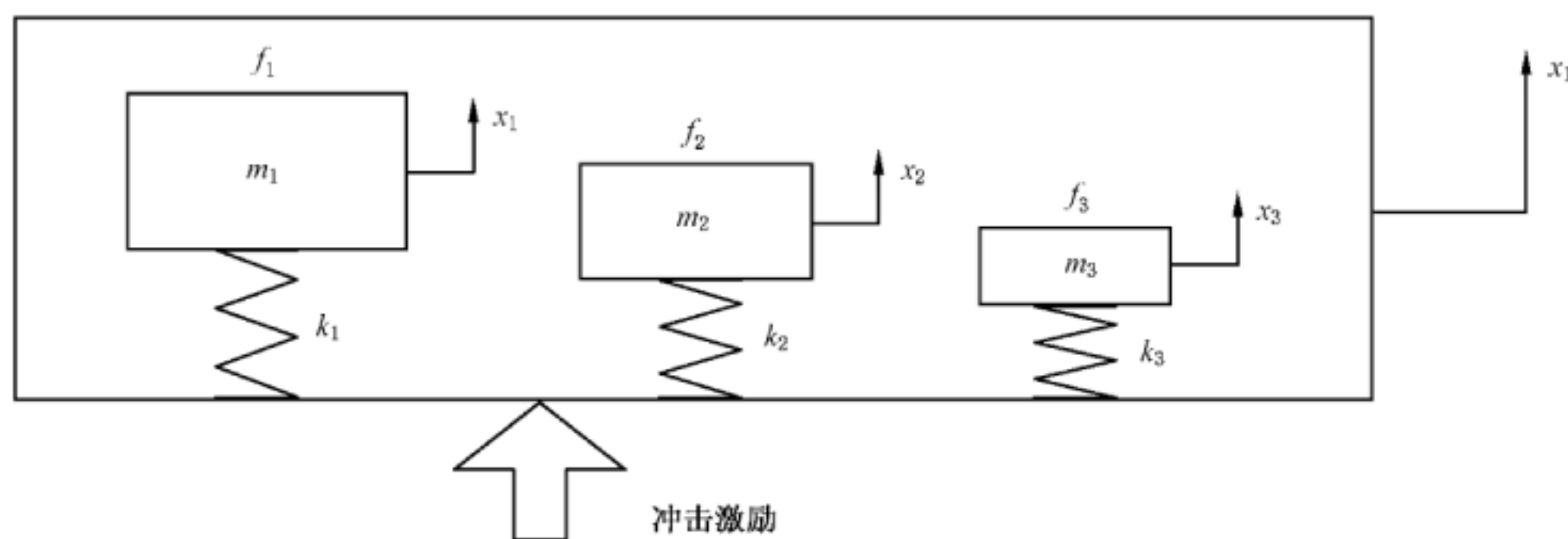
从对规定试验条件的再现性和对实际冲击环境条件影响的重现性观点来说,所有的方法都是可行的。为了使试验既能重现又能切合实际,在制定试验程序时,考虑某些如下所述的基本概念,更多的见参考文献[2]。

B.2 冲击响应谱概念

在许多很重要的实际案例中,各种冲击脉冲波形的加速度冲击响应谱对冲击的潜在损伤给出了有用的量度。然而,必须承认,从某些观点来说,它们的应用具有局限性。

可以认为加速度冲击响应谱是对一个给定的无阻尼质量-弹簧系统进行规定冲击激励下作为该系统共振频率的函数的最大加速度响应。在大多数情况下,振动系统的最大加速度就决定了连接件的最大机械应力和弹性件的最大相对位移。

让图 B.1 的框架经受一个规定的脉冲波形的冲击激励,即将加速度的时间历程 $d^2x_f/dt^2 = a(t)$ 。由于质量 m 决定了共振频率(f_1, f_2, f_3 等),所以系统的响应是具有不同加速度时间历程的振荡。



说明:

m —— 质量;

k —— 弹性常数;

x —— 相对于固定坐标系统的位移。

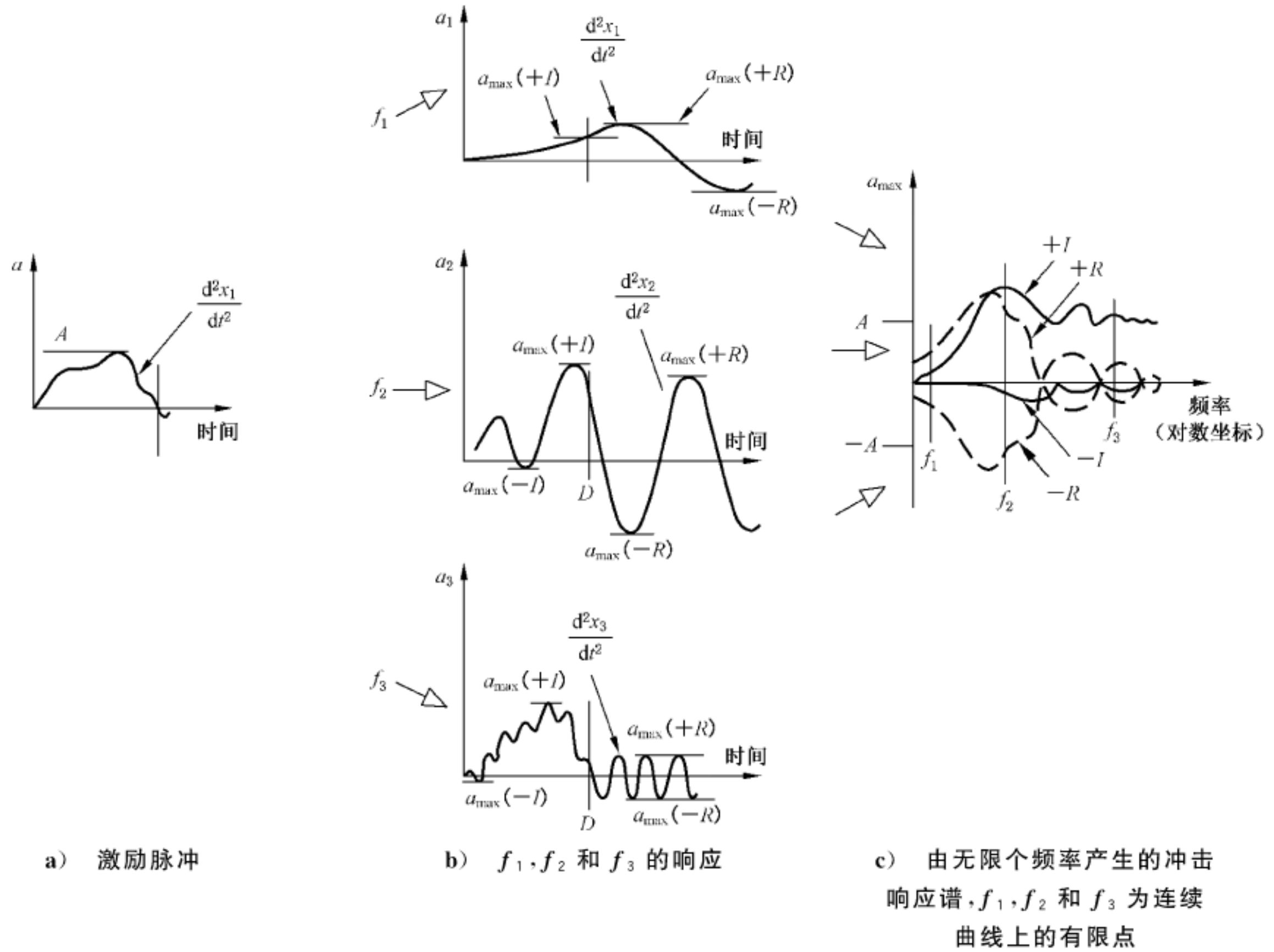
图 B.1 包含振荡系统的框架或盒子,其中 f_1, f_2 和 f_3 是共振频率的示例

图 B.2a)是峰值加速度为 A 、持续时间为 D 的脉冲波形的示例。其响应加速度 $d^2x_1/dt^2 = a_1(t)$ 等如图 B.2b)所示。

冲击响应谱[图 B.2c)]是无数个共振频率引起的,对无阻尼线性质量-弹簧系统而言,如图 B.2b)所示,是以共振频率为函数的许多不同的极限加速度响应 a_{max} 画成的曲线。

图 B.2c)中的正初始冲击谱, $+I$,是指在脉冲持续时间内与激励脉冲同方向上出现的最大响应曲线,即图 B.2b)中的 $a_{max}(+I)$ 。

正残余冲击谱, +R, 是指在脉冲结束后与该脉冲同方向上出现的最大响应曲线, 即 $a_{\max}(+R)$ 。
 负初始冲击谱, -I, 是指在脉冲持续时间内与激励脉冲相反方向上出现的最大响应曲线, 即 $a_{\max}(-I)$ 。
 负残余冲击谱, -R, 是指在脉冲结束后与该脉冲反方向上出现的最大响应曲线, 即 $a_{\max}(-R)$ 。
 图 B.2c) 是以框架的共振频率为例表示了上述所有 4 种冲击响应谱。



说明:

- | | |
|--------------------------|------------|
| a —— 加速度; | +I: 正初始响应; |
| A —— 激励脉冲的峰值及加速度; | -I: 负初始响应; |
| D —— 激励脉冲的持续时间; | +R: 正残余响应; |
| a_{\max} —— 响应加速度的极限值; | -R: 负残余响应。 |

图 B.2 冲击响应谱概念

因假设阻尼为零, 那么在脉冲持续时间之后的响应便是一个围绕着零加速度的稳态正弦振荡。因此正残余和负残余在频率轴上互为镜像, 所以在介绍加速度响应谱时, 通常只给出正残余响应谱。

对本附录所涉及的这些脉冲波形中, 负初始响应谱的幅值在任何场合都小于正初始响应谱的幅值。因此, 冲击试验方法要求沿每一条轴线的两个方向都进行试验。所以对样品各部分的最大加速度将由两个方向上的正初始响应谱来确定。故下文就不再讨论负初始响应谱了。

正初始和正残余的包络线表示了质量群的最大响应加速度, 而不管它何时出现, 所以被称作最大冲击响应谱。然而, 为了清楚地表达所要求的信息, 初始谱和残余谱是分别画出来的。实际上, 要找出确切的脉冲持续时间是困难的, 因此, 在这种情况下, 要区别确定这些冲击响应谱是不切实际的。

对相同波形的所有脉冲, 就其峰值加速度和脉冲持续时间而言, 其响应谱均能很容易被归一化起来。如果选用刻度为 fD 和 a_{\max}/A 的坐标代替 f 和 a_{\max} 坐标, 则冲击谱对相同脉冲波形的任何冲击都是适用的。因此, 本附录给出的冲击响应谱有两种坐标, 即 a_{\max}/A 为 fD 的函数和 a_{\max} 为 f 的函数作为对脉冲持续时间和峰值加速度的特例。

B.3 第一级冲击响应谱在实际中的应用

在元器件和设备中,其内部部件通常构成比无阻尼系统更复杂的系统。例如图 B.3 所示的有阻尼的串联多自由度系统。在这种情况下,其外部系统因冲击而激发振荡时,因耦合共振效应可以造成内部系统的损伤。这种效应可用一系列对给出质量-弹簧分系统组合共振频率的有效高阶冲击谱来说明。

如果串联系统的共振频率可以完全分开,则第一级冲击谱对比较不同的脉冲波形所造成的潜在损伤可给出一个合理的量度。

如果脉冲周期内激起共振,则系统内部各质量将达到最高加速度。在这种情况下,振荡加速度与脉冲本身重叠。因此,当采用上升时间短的脉冲时,从 B.3 可以明显看出最易于发生损坏。

通常,阻尼能降低脉冲持续时间内中频段的响应和降低脉冲后中频段和高频段的响应。阻尼还将同时减少振荡的幅值和振荡的持续时间,因此也衰减了内部系统的响应。可见有阻尼系统对产品的破坏性通常比无阻尼系统低,特别对多自由度系统更是如此。所以无阻尼系统的冲击响应谱代表了可能出现的最坏破坏情况。

从上可见,加速度冲击响应谱不能完全说明冲击的破坏能力。尽管如此,这种简化的表达方法还是足以为实际结构选择一种合适的冲击脉冲。

在对冲击响应谱比较之前,精确的冲击试验要把残余冲击谱所呈现出的拖长时间的响应振荡和初始响应谱所呈现出的短响应振荡的重要性进行比较,并做出判断。这种判断应以可能的失效模式为基础。

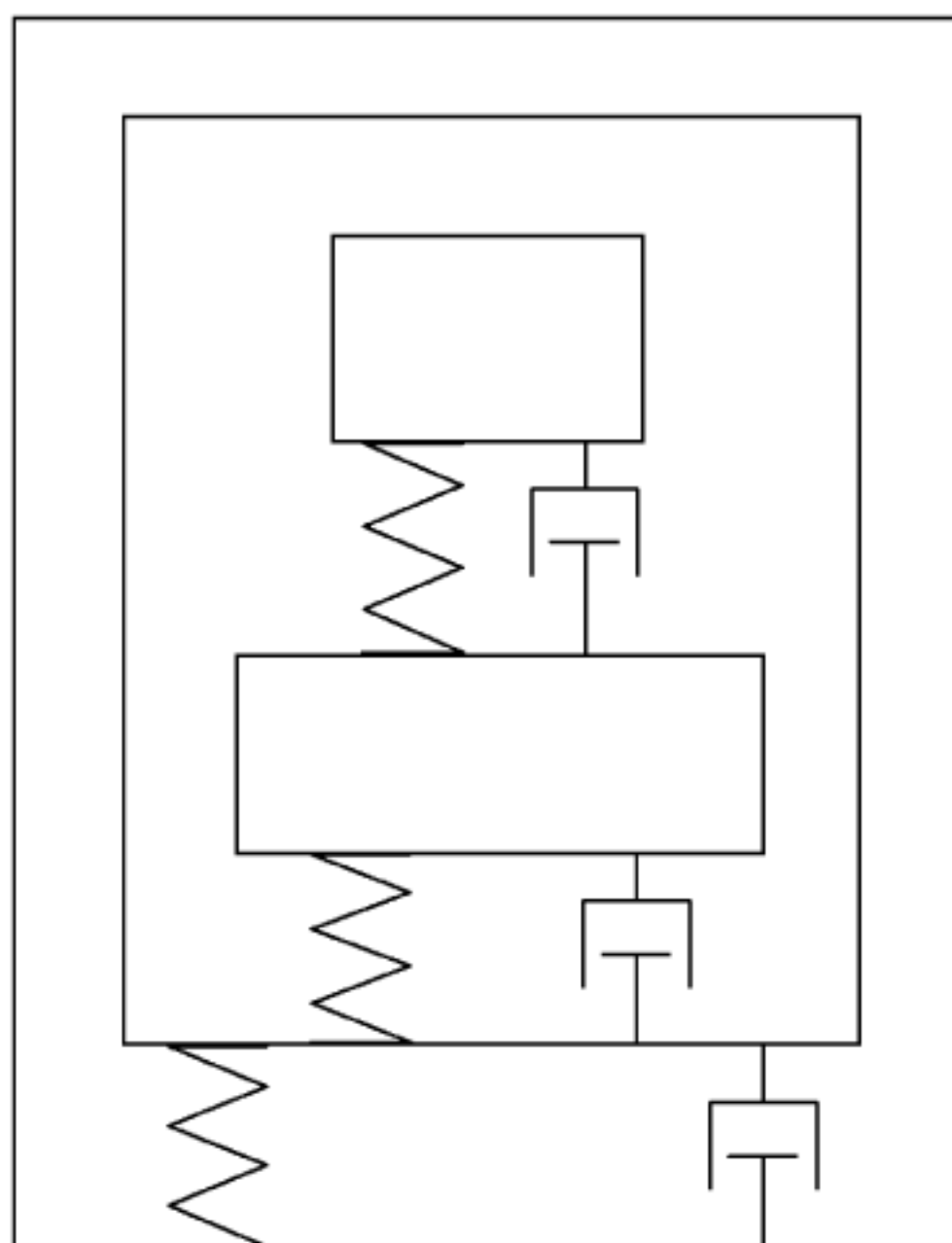


图 B.3 有多自由度系统的框架

B.4 标称脉冲波形的冲击响应谱

本部分推荐的标称脉冲波形的加速度冲击响应谱如图 A.1、图 A.2 和图 A.3 所示。

由于采用了无量纲的标度,对相同的脉冲波形,不管其脉冲持续时间多少,其冲击谱的形式是一样的。归一化的频率标度 fD 可以用来确定任何持续时间 D 的频率标度。归一化响应标度 a_{\max}/A 可以用来确定任何峰值加速度 A 的标度。

在低频和 $fD < 0.2$ 这一段,三种脉冲波形的初始响应谱值差不多相同,残余响应谱近似地与脉冲

的速度变化量成正比。这也是规定速度变化容差的理由之一,对一给定的峰值加速度和脉冲持续时间,梯形波的速度变化量最大。

在 $0.2 \leq fD \leq 10$ 的中频段,三种脉冲波形的初始响应谱不同,并且主要取决于脉冲的上升时间。后峰锯齿脉冲有最长的上升时间,所以对一给定的峰值加速度,其响应最低。梯形脉冲由于有短的上升时间和平坦的峰值,为了在脉冲下降的瞬时之前达到它们的峰值,甚至允许存在低频振荡,所以梯形脉冲对一给定的峰值加速度,其响应最高。锯齿脉冲的残余谱比较高和比较平滑,直至 $fD = 10$ 左右才出现第一个零值。而且这零值的频率取决于上升和下降的比率,后峰陡峭下降频率增加。半正弦脉冲和梯形脉冲的残余谱在比较低的频率上,大约在 $fD = 1$ 附近,就开始反复出现零值。这是由于这些脉冲的对称性所致。从试验再现性这一观点出发,这是个大的缺点。脉冲持续时间或对称性的细小变化可能导致残余响应谱发生相当大的变化,从而导致产生不同的试验结果。

在更高的频段,初始谱趋于 $a_{\max}/A = 1$,并且残余谱为零。这可用一个非常硬的弹簧上的质量是紧随着激励脉冲的加速度时间历程变化的这一事实来说明。这对具有有限上升和下降时间的所有脉冲波形都是成立的。

B.5 纹波影响

低阻尼和无阻尼的振荡系统对脉冲上的波纹非常敏感。波纹对半正弦脉冲的冲击谱的影响例子如图 B.4 所示。

该图是把幅值为 50 m/s^2 ($5g_n$) 的 460 Hz 的信号叠加在 500 m/s^2 ($50g_n$)、 11 ms 的标称半正弦波上 (10% 纹波, $Q=5$) 的示例。在标称脉冲后,对波纹施加 10% 的阻尼率,这就产生一个可以与冲击机所获得的实际脉冲相比较的理论脉冲。这种影响是相当大的,特别是对残余谱的影响。当波纹增加到 20% 时,将使峰值增加到 $a_{\max}/A = 4$ 左右。因此,为了保持试验的再现性,通常应尽可能地避免出现波纹。

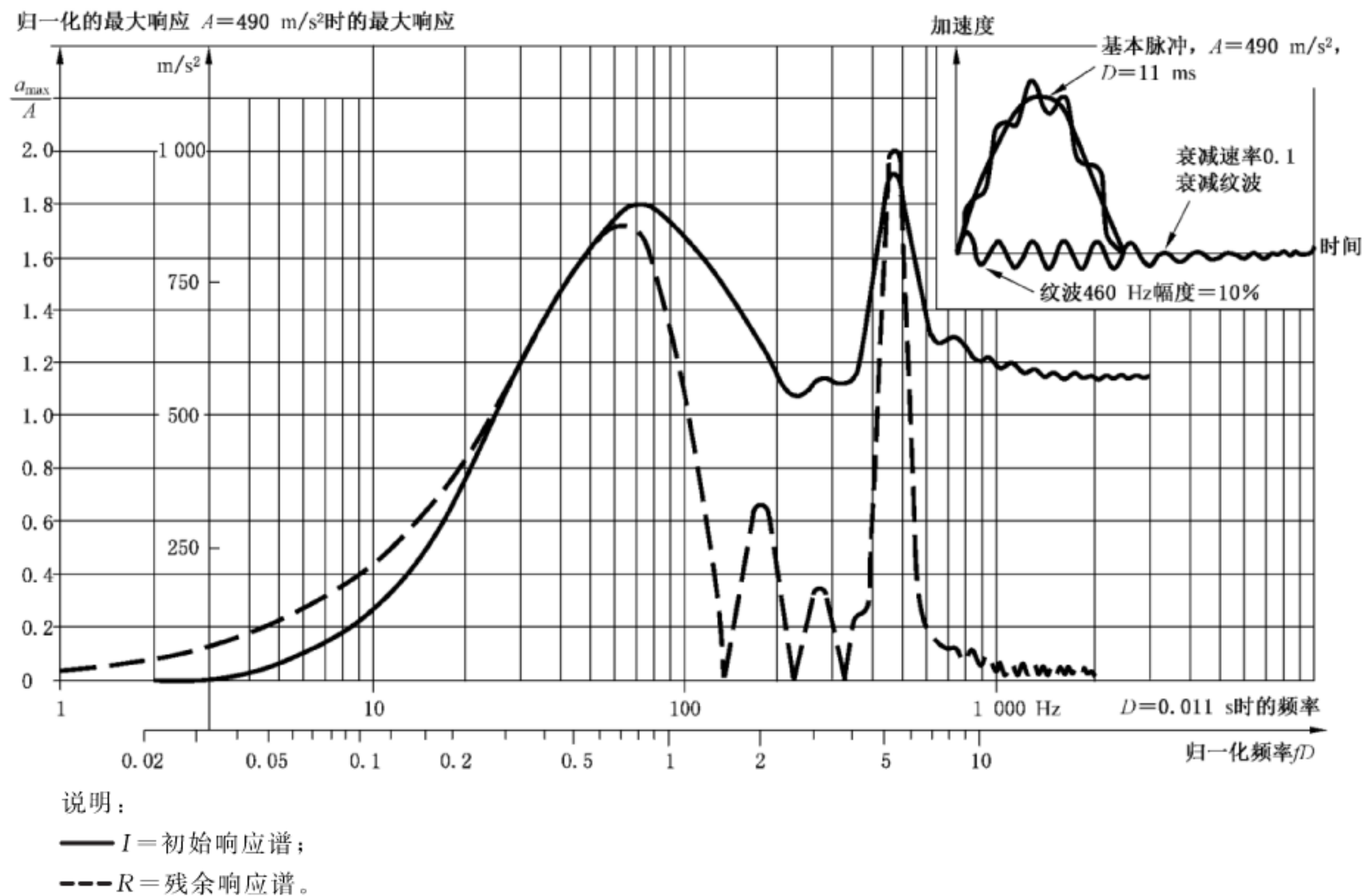


图 B.4 带有波纹的半正弦脉冲的冲击响应谱

在低频段($fD < 0.2$)的频率上,波纹的影响是微不足道的。在高频段($fD \geq 0.2$)的频率上,将在波纹的频率上出现峰值,在波纹幅值不变的情况下,其响应峰值随着频率的增加而增加,而且残余谱总是比初始谱受到的影响更大。具有短的上升时间的脉冲波形的初始谱,例如梯形脉冲,仅对高频波纹敏感。后峰锯齿波的初始谱对整个中频段和频段中的波纹都很敏感。

对阻尼小的波纹,在标称脉冲结束后还会保持一段颇长的时间,因此它会对残余谱产生相当大的影响。

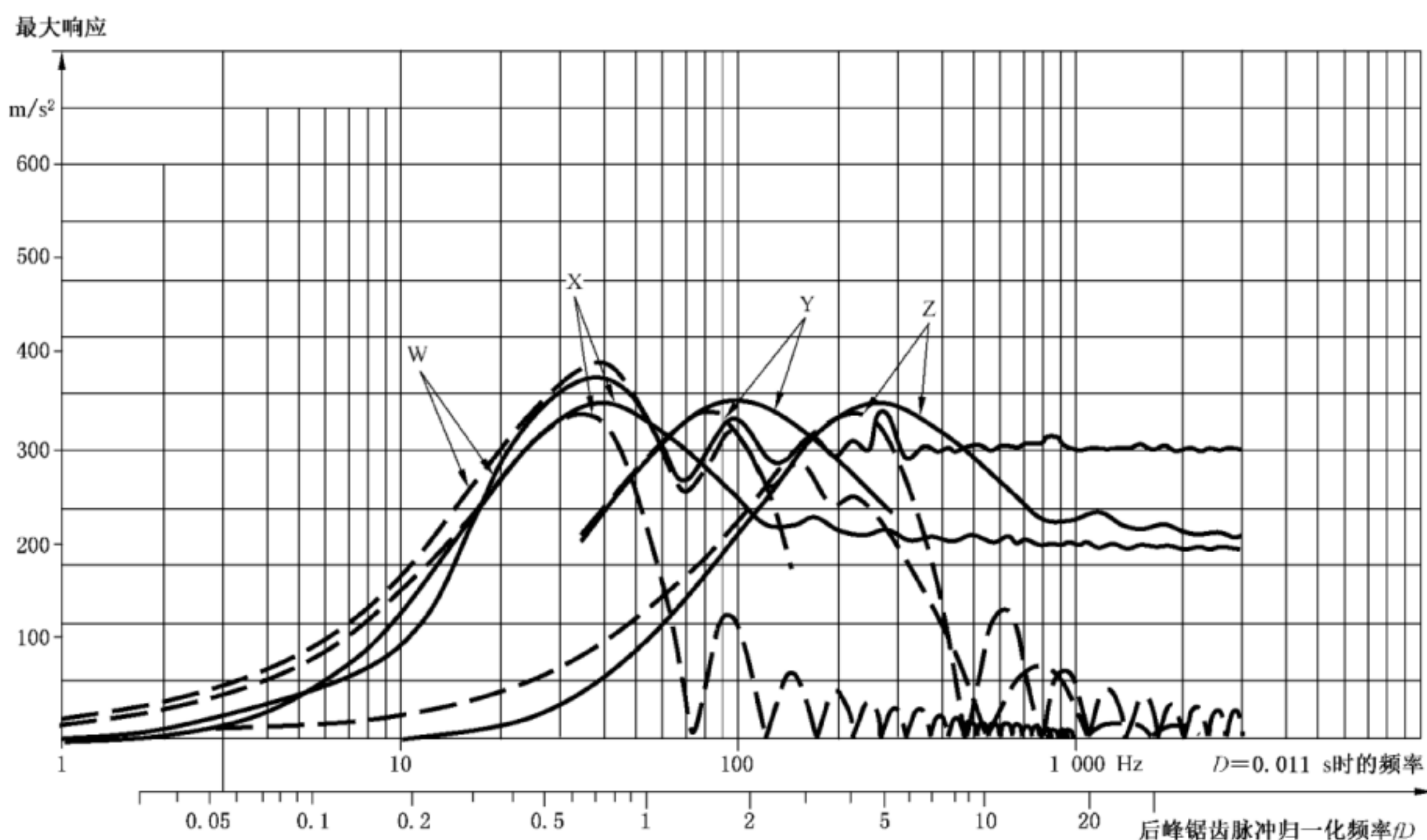
当出现过大的波纹时,冲击试验的结果与波纹在规定容差范围内所获得的试验结果有明显的差异。所以标称脉冲两边的容差带,是为了控制所允许的波纹和其他波形失真的。

B.6 用一种单一的脉冲模拟各种冲击脉冲效应

本部分推荐的冲击脉冲波形不是用来模拟实际所受到的冲击,而是用来模拟真实环境效应,因此,在进行冲击试验时,需要考虑真实环境的冲击谱。然而,这种资料往往局限于对峰值加速度的统计分布或限于对设计等级的评估。

用一种单一的脉冲来模拟给定峰值和不同持续时间的许多冲击效应通常是可能的。

图 B.5 给出了一系列半正弦脉冲的响应谱和具有较高峰值的一种单一的锯齿波形的响应谱的比较,从图中可见,虽然就初始响应谱而言存在着某些过试验,但这些响应谱还是有相当大的面积重叠的。



说明:

—— I = 初始响应谱;

--- R = 残余响应谱;

W: 后峰锯齿波 $300 \text{ m/s}^2, 18 \text{ ms}$;

X: 半正弦波 $192 \text{ m/s}^2, 20 \text{ ms}$;

Y: 半正弦波 $192 \text{ m/s}^2, 8 \text{ ms}$;

Z: 半正弦波 $192 \text{ m/s}^2, 3 \text{ ms}$ 。

图 B.5 $300 \text{ m/s}^2, 18 \text{ ms}$ 的后峰锯齿波的冲击响应谱与 200 m/s^2 及持续时间为 3 ms 和 20 ms 之间的半正弦脉冲的冲击谱比较

附 录 C
(资料性附录)
冲击试验的比较

粗率操作造成的冲击(主要用于设备型样品) (IEC 60068-2-31) ^[3]	用于评估设备型样品在桌子或工作台上维修作业或野蛮搬运时经受敲击与撞击的效应。
自由跌落	用于评估在野蛮搬运过程中可能经受的跌落效应。该试验也适合于用来验证强度等级。
重复自由跌落	用于评估某些元器件型样品可能受到的重复冲击的效应,例如使用中的连接器。
试验 Ee 和导则:弹跳(IEC 60068-2-55)	用于评估散装货物在轮式车辆上,在不平的路面上运输时,可能经受到的重复冲击条件的效应。
试验 Ei:冲击-冲击响应谱合成(IEC 60068-2-81) ^[4]	通常用于需要模拟复杂特性瞬态响应的样品。

在进行冲击试验时,样品固定在冲击试验设备上。在进行倾跌与翻倒试验、自由跌落试验、重复自由跌落试验、弹跳试验时,样品自由放置在平台上。

参 考 文 献

- [1] ISO 2041:1990 Vibration and shock—Vocabulary
 - [2] ISO 8568:1989 Mechanical shock—Testing machines—Characteristics and performance
 - [3] IEC 60068-2-31 Environmental testing—Part 2-31: Tests—Test Ec: Rough handling shocks, primarily for equipment-type specimens²
 - [4] IEC 60068-2-81:2003 Environmental testing—Part 2-81: Tests—Test Ei: Shock—Shock response spectrum synthesis
 - [5] ISO/IEC 17025:2005 General requirements for the competence of testing and calibration laboratories
-

中华人民共和国
国家标准
环境试验 第2部分:试验方法
试验 Ea 和导则:冲击

GB/T 2423.5—2019/IEC 60068-2-27:2008

*

中国标准出版社出版发行
北京市朝阳区和平里西街甲2号(100029)
北京市西城区三里河北街16号(100045)

网址:www.spc.org.cn

服务热线:400-168-0010

2019年4月第一版

*

书号:155066·1-62517

版权专有 侵权必究



GB/T 2423.5-2019